

KAPSELFEDERMANOMETER NG 100 EN 837-3 CAPSULE PRESSURE GAUGE ND 100 EN 837-3

Grundausführung:

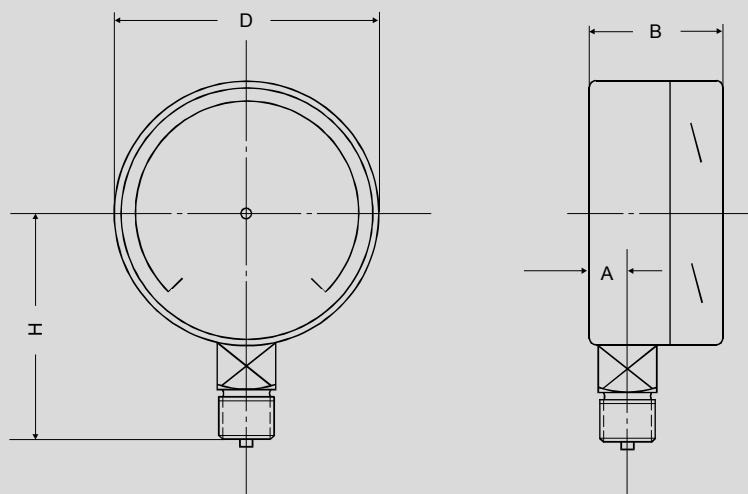
- V 004 Anzeigebereiche...
 Genauigkeitsklasse: 1,6 %
 Skala weiß, Beschriftung schwarz
 Zeigerausschlag 270°
 Zeiger zentrisch
 Kapselfeder: Edelstahl
 Deckscheibe aus Glas
 Anschluss nach unten
- V 064 Anschlussgewinde: G 1/2" aus
 Messing
- V 085 Gehäuse: W.1.4301
 Bajonettring: W.1.4301

Sonderausführungen: siehe Rückseite

Basic design:

- V 004 Ranges...
 Accuracy: 1,6 % fsd
 White dial, black lettering
 Pointer deflection 270°
 Pointer centric
 Capsule: st. steel
 Glass window
 Bottom connection
- V 064 Connection: 1/2" BSP(m) made from
 brass
- V085 Case: st. steel 304
 Bayonet lock bezel: st. steel 304

Variations: see back side



D	A	B	H
100	18	50	87

Gewicht ca. 0,75 kg · Maße in mm
 Weight appr. 0,75 kg · Dimensions in mm

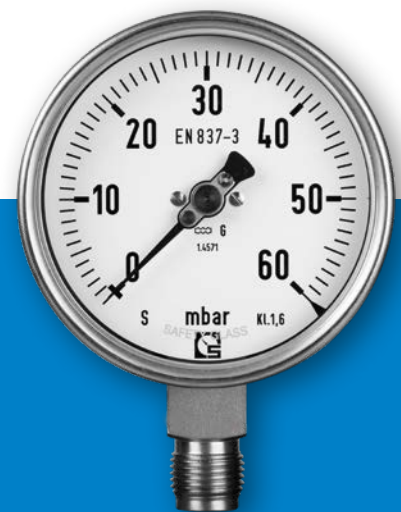


Bild ähnlich – Image similar

Sonderausführungen:

V 020 Verbund-Sicherheitsglas
V 022 Explosionsdeckel
V 027 Ring und Gehäuse poliert
V 032 Rote Marke bei...
V 034 Firmenaufdruck
V 036 Markenzeiger auf Skala
V 038 Feinere Teilung
V 040 Sonderteilung
V 065 Sondergewinde
V 068 Verstellnabenzeiger
V 080 Vorderer Befestigungsrand
V 081 Hinterer Befestigungsrand
V 082 Spannbügel mit Dreikantfrontring
V 084 Anschluss rückseitig, exzentrisch
Z 521 Drosselschraube

Weitere Sonderausführungen: auf Anfrage**Variations:**

V 020 Safety glass
V 022 Blow-out disc
V 027 Bezel and case polished
V 032 Red marking at...
V 034 Customer logo
V 036 Mark pointer on dial
V 038 Fine graduation
V 040 Special graduation
V 065 Special thread
V 068 Adjustable pointer
V 080 Front flange for panel mounting
V 081 Back flange for wall mounting
V 082 Triangular rim bezel with fixing bracket
V 084 Back connection eccentric
Z 521 Throttle screw

Additional variation: on request